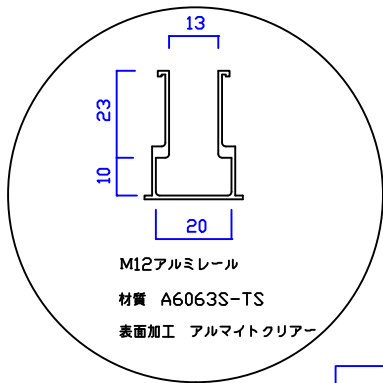
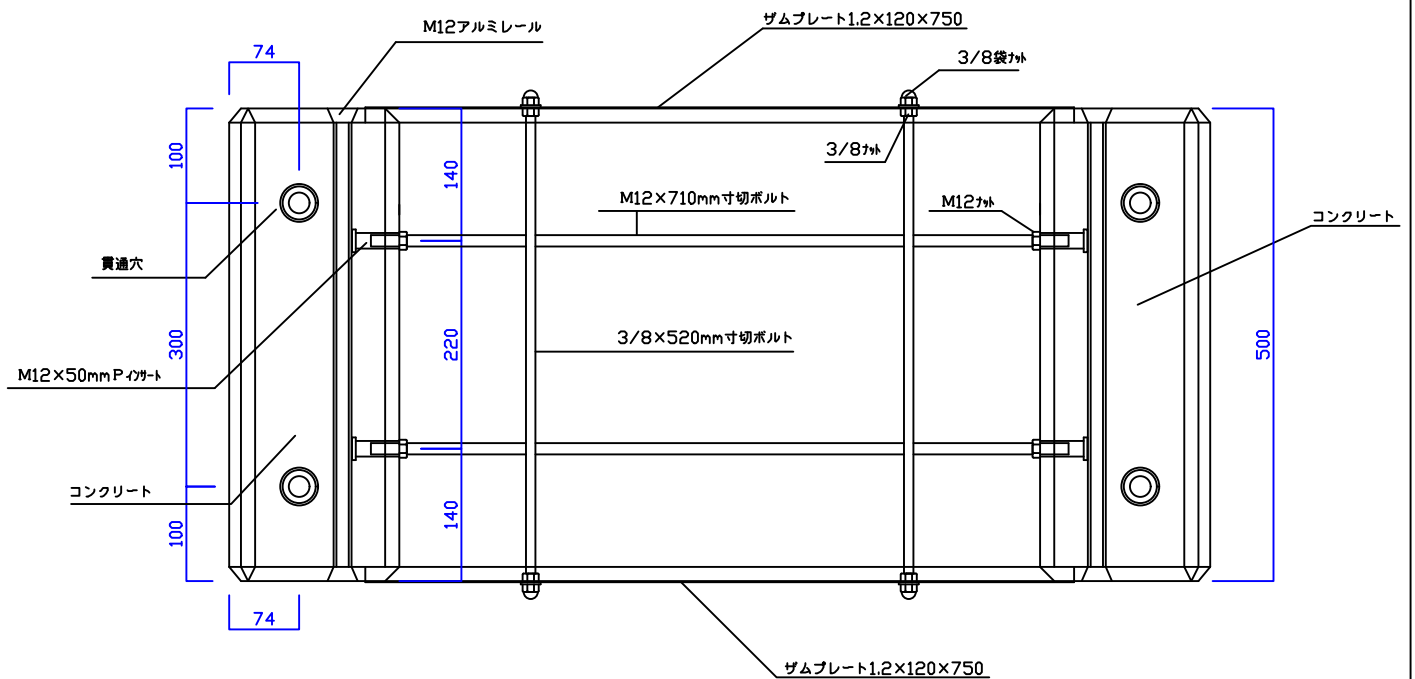
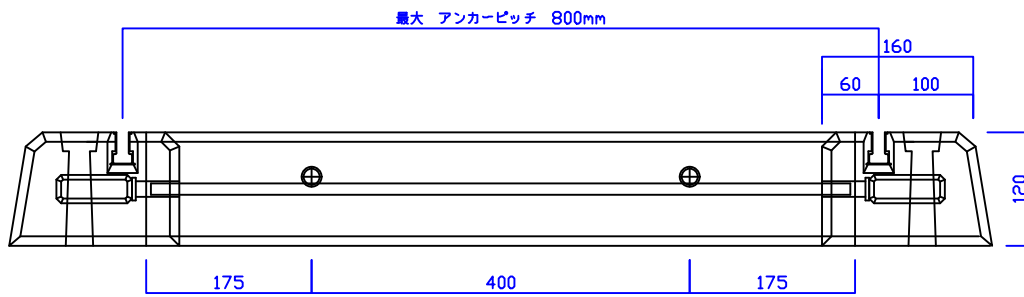
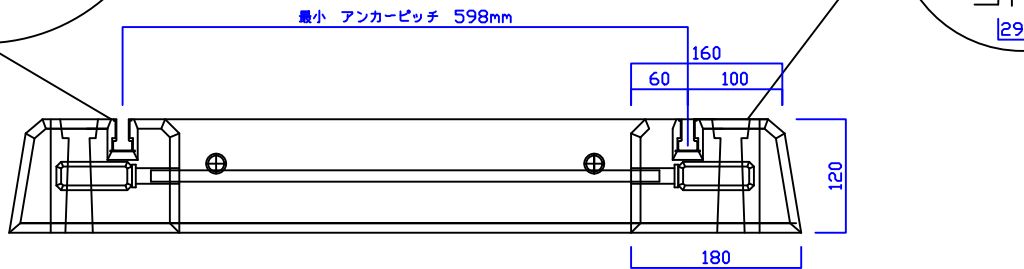
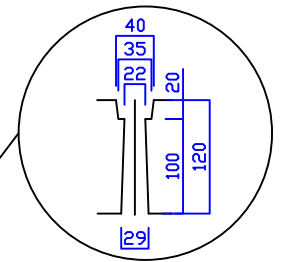


アルミレール詳細図 S=1/2



貫通穴詳細寸法図



品名	エコベース	製造	株式会社坂内セメント工業所	第一角法	縮尺	1:8	承認	検図	製図	
型式	E500	図番	111101002	TEL	0244-22-0606			舟田	松本	青田
レール材質	アルミ	重量	E500 23kg	2本	後打ちコンクリート			65kg~95kg		