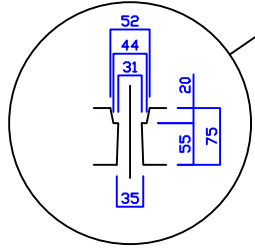
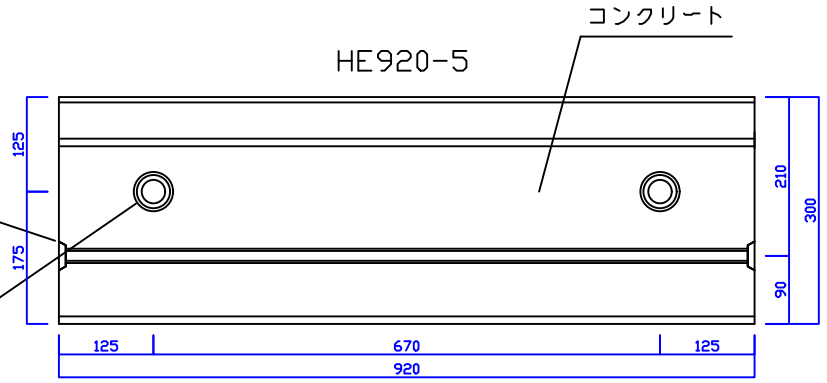
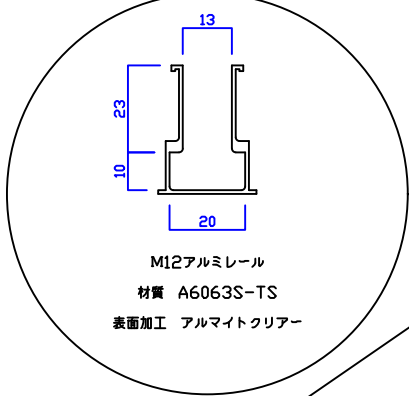
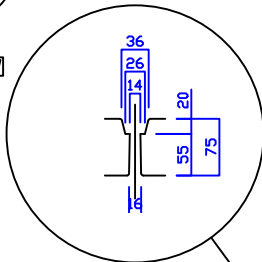


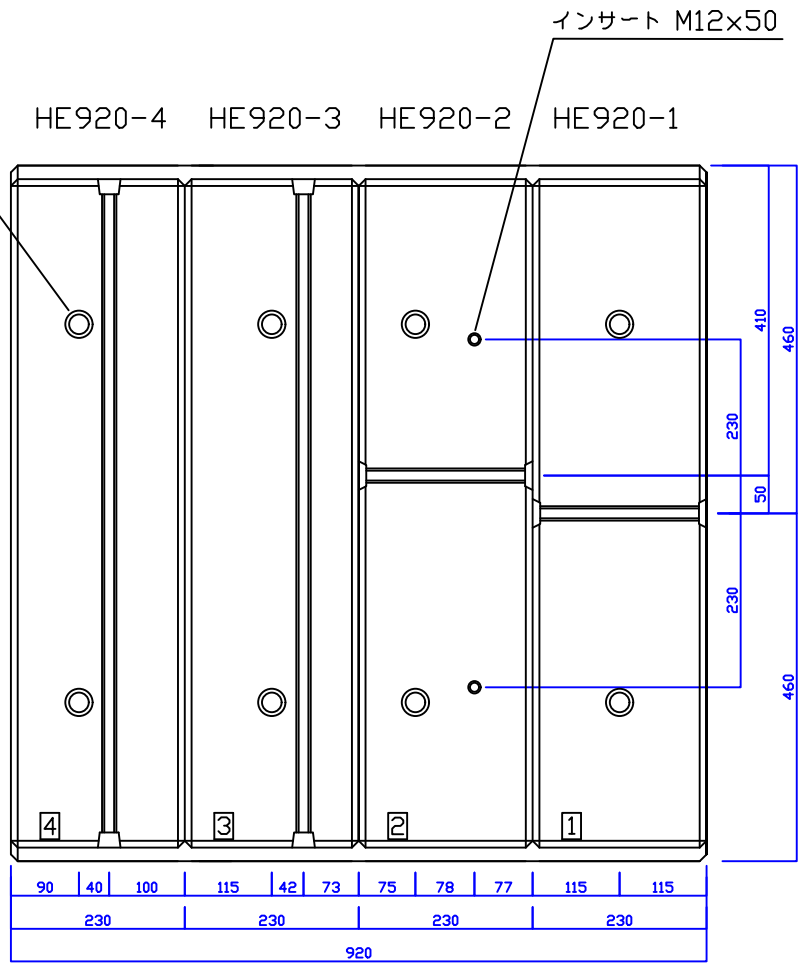
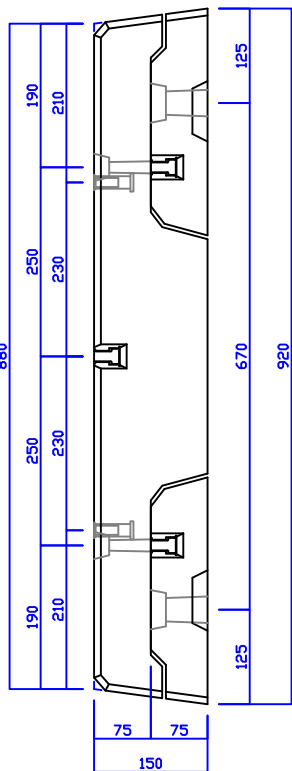
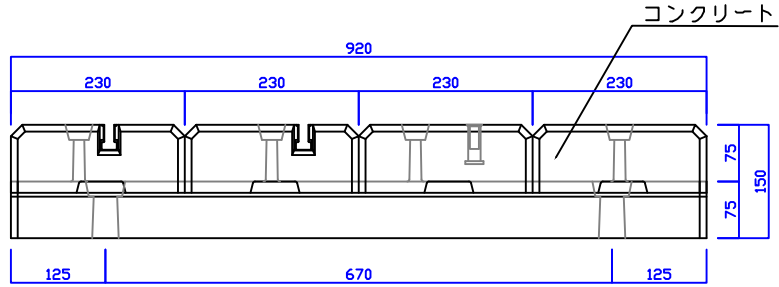
アルミレール詳細図 S=1/2



貫通穴詳細寸法図



貫通穴詳細寸法図



品名	エコベース	製造	株式会社坂内セメント工業所	第一角法	縮尺	1:10	承認	検図	製図
型式	HE920	図番	130823001	TEL	0244-22-0606		舟田	松本	奥堂
レール材質	アルミ	重量	HE920-1・2・3・4	49kg	HE920-5	42kg	合計280kg		